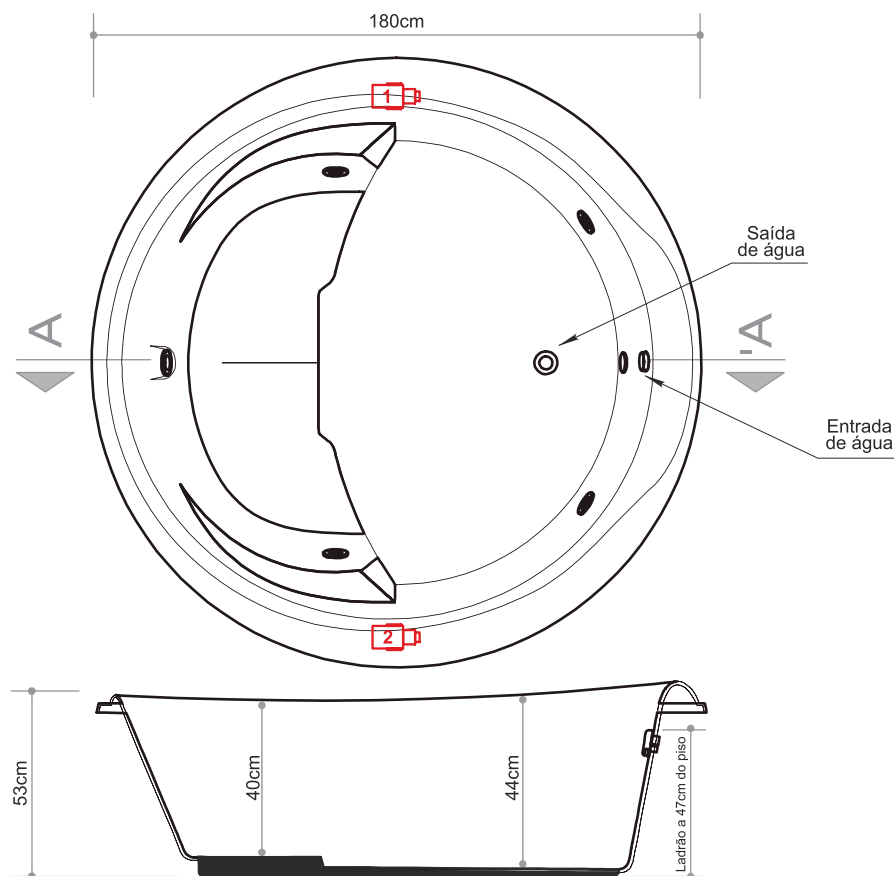


# BANHEIRA PALADIUM 180



**Sugestão:** na obra, deixar ponto de entrada de água no piso ou a 40cm do piso.

**CAPACIDADE:** 02 pessoas

**Entrada de água:**  $\varnothing \frac{1}{2}$ "

**Saída de água:**  $\varnothing 40$ mm

**Peso por m<sup>2</sup>:** 155kgm<sup>2</sup>

**Peso da banheira vazia:** 80kg

**Volume de água:** 442L

*Obs: Para posição especial do motor, consultar fábrica.*

**CAPACIDAD:** 02 personas

**Entrada de agua:**  $\varnothing \frac{1}{2}$ "

**Aguas residuales:**  $\varnothing 40$ mm

**Peso por m<sup>2</sup>:** 155kgm<sup>2</sup>

**Peso de la bañera vacía:** 80kg

**Volumen de agua:** 442L

*Nota: Para la posición especial del motor, consulte a la fábrica.*

Componentes / Acessórios <i>Componentes y accesorios</i>	Paladium 5 jatos/chorros	Hidroplus 11 jatos/chorros
Acrílico Antibacteriano ou gel coat náutico / <i>Acrílico Antibacteriano o gel coat náutico</i>	✓	✓
Acionamento pneumático / <i>Accionamiento neumático</i>	✓	✓
Jatos em Inox / <i>Chorros em acero inoxidable</i>	✓	✓
Motobomba(s) Silenciosa(s)	✓	✓
Entrada e saída de água / <i>Entrada y salida de agua</i>	✓	✓
Travesseiro(s) / <i>Almohada(s)</i>	Opcional	Opcional
Cascata / <i>Cascada</i>	Opcional	Opcional
Sistema Instala Fácil	Opcional	Opcional
Iluminação cromoterapia / <i>Iluminación de cromoterapia</i>	Opcional	Opcional
Blower / <i>Soplador</i>	10/Opcional	10/Opcional
Jato carrossel / <i>Chorro carrusel</i>	Opcional	Opcional
Aquecedor elétrico 3000W / <i>Calentador eléctrico de 3000W</i>	Opcional	Opcional
Ducha com desviador / <i>Ducha con mezclador</i>	Opcional	Opcional
Ozonizador / <i>Ozonizador</i>	Opcional	Opcional

*Informações sujeitas a alterações sem aviso prévio. | Cópia controlada - Uso EXCLUSIVO da Axell.*

Mantenha uma área livre de pelo menos 50 cm em todos os lados da banheira que ficarem expostos (ou seja, que não estejam encostados em paredes ou muretas) como área mínima necessária para instalação adequada no ambiente escolhido.  
 Mantenga un área libre de al menos 50 cm en todos los lados de la bañera que queden expuestos (es decir, que no estén apoyados en paredes o muros), como espacio mínimo necesario para una instalación adecuada en el ambiente elegido.