

# Axell

MANUAL DO PROPRIETÁRIO  
BANHEIRAS



Introdução .....	Pág. 02
Agradecimento .....	Pág. 02
Aviso de Segurança .....	Pág. 02
Banheiras Axell .....	Pág. 03
Descrição da sua Banheira .....	Pág. 03
Instalando sua Banheira Axell .....	Pág. 03
Acesso para Manutenção .....	Pág. 05
Instalação Elétrica .....	Pág. 06
Ligando sua Banheira .....	Pág. 07
Características de sua Banheira .....	Pág. 08
Acessórios .....	Pág. 10
Cuidados e Limpeza .....	Pág. 11
Uso da Banheira .....	Pág. 12
Tabela de Consumo de Energia .....	Pág. 13
Dimensões Gerais dos Produtos .....	Pág. 14
Garantia .....	Pág. 26
Possíveis Causas e soluções.....	Pág. 27



## Axell

Zelando pela segurança de sua família.

**Produtos com Selo de Segurança do INMETRO**

# X INTRODUÇÃO

Leia atentamente este manual antes do primeiro uso.



## IMPORTANTE

Este manual é um guia prático de como instalar e cuidar da sua banheira Axell que você acaba de adquirir. Ele contém informações básicas para que sua banheira possa ser bem cuidada, através de inspeções periódicas tanto em seu funcionamento, quanto da qualidade da água.

Para maiores informações acesse nosso site: [www.axell.com.br](http://www.axell.com.br), ou através do nosso QR CODE.



# X AGRADECIMENTO

Aproveitamos a oportunidade para agradecer a escolha de um produto Axell e desejamos que sua Banheira possa oferecer momentos inesquecíveis de relaxamento e prazer.

Prezado Cliente:

A leitura deste manual é fundamental antes da instalação de sua Banheira, principalmente quanto as instruções de instalação e manutenção.



## AVISOS DE SEGURANÇA

- Este aparelho não se destina à utilização por pessoas (inclusive crianças), com capacidades físicas, sensoriais ou mentais reduzidas, ou por pessoas com falta de conhecimento ou experiência, a menos que tenha recebido instruções referentes à utilização do aparelho ou estejam sob supervisão de uma pessoa responsável pela segurança;

- Recomenda-se que as crianças sejam vigiadas para assegurar que elas não estejam brincando com o aparelho;

- As Banheiras Axell são fornecidas para a tensão de 127V ou 220V, 60 Hz.

A instalação elétrica deve ser realizada por profissional capacitado, seguindo-se a norma técnica: **ABNT NBR5410 - INSTALAÇÕES ELÉTRICAS DE BAIXA TENSÃO**

Providencia uma linha elétrica dedicada, independente das demais, desde o quadro elétrico residencial, 127V ou 220V, corrente alternada, dotada de disjuntor de dispositivo DR de alta sensibilidade (não superior a 30mA), e interruptor bipolar, que assegure o desligamento total da energia.

## AO RECEBER SUA BANHEIRA

- Caso sua embalagem esteja danificada ou violada, verifique se o seu produto foi danificado, caso afirmativo, comunique imediatamente ao revendedor, conforme instruções existentes na embalagem.

- Verifique se o produto entregue esta conforme o seu pedido, tais como modelo, dimensões, acessórios, ou se há falta de algum item;

- Procure desembalar o produto no seu local de instalação;



## IMPORTANTE

O produto perderá a garantia caso seja agregado qualquer componente, acessório ou equipamento a ele, que não tenha sido instalado pela Axell Hidrossistemas ou por pessoa expressamente autorizada.

## BANHEIRAS AXELL

Este manual provê informações quanto a instalação e cuidados básicos de linha de BANHEIRAS AXELL conforme listados abaixo:

### LINHA TENDÊNCIA

ZEN DUPLA  
ZEN DUPLA PREMIUM  
ZEN  
ZEN PREMIUM I  
KANTO ZEN  
KANTO ZEN PREMIUM SQUARE  
SQUARE PREMIUM  
SQUARE DUPLA  
SQUARE DUPLA PREMIUM  
SQUARE KANTO  
CONCEPT TUB

CONCEPT TUB PREMIUM  
DUO CLEAN  
DUO CLEAN DUPLA  
INSPIRYON  
INSPIRYON PREMIUM

### LINHA CONCEITO

TRANSBORTANTE SERENITY HIDROFURÔ  
OVAL CLEAN  
VINTAGE

### LINHA SUÍÇA

EVIAN  
MONT BLANC LAC  
LEMAN NYON

### LINHA TREND

ANATÔMICA  
CONFORT  
EURO GURTON  
RECANTO  
PALADIUM SPACE  
INFINITY  
SMART

## DESCRIÇÃO DA SUA BANHEIRA

A sua Banheira AXELL foi fabricada sob rígidos critérios de qualidade e segurança. Verifique em seu pedido quais os acessórios adquiridos.

### ESTRUTURA

#### Banheiras fabricadas em acrílico sanitário:

Fabricadas pelo processo de termoformagem e reforçadas com camadas de fibra de vidro aplicadas com máquina, caracterizam-se pelo intenso brilho e textura.

#### Banheiras fabricadas em GEL-COAT. ISOFTALICO com NPG:

Fabricadas pelo processo de pintura com Gel-Coat de alta qualidade e reforçadas com camadas de fibra de vidro aplicadas com máquina.

#### Reforços de fundo convencional

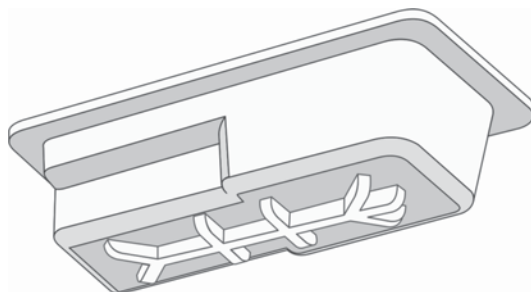
Sua Banheira Axell dispõe de reforços estruturais no fundo que permitem a pronta instalação em piso plano e nivelado.

## INSTALANDO SUA BANHEIRA AXELL

### Local de instalação

As Banheiras Axell são fabricadas e montadas para serem uma peça autoportante, funcional e de fácil instalação sem a necessidade de instalação de “componentes avulsos”, tais como motobomba,

blower, etc. Necessitando somente de uma instalação hidráulica e alimentação elétrica.  
Sua Banheira Axell dispõe de fundo estruturado.



Seu design foi pensado para que o fundo da Banheira tenha um eficiente caimento em direção a válvula de escoamento para drenagem.



### IMPORTANTE

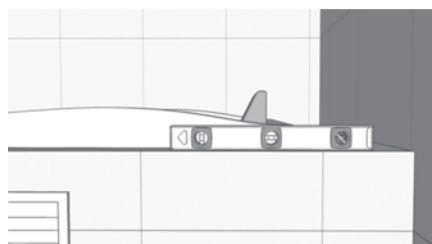
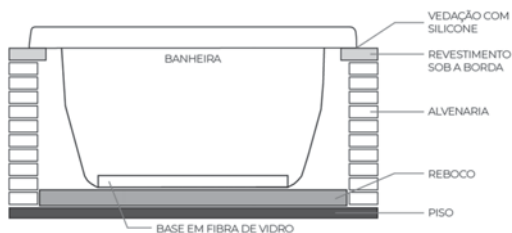
É necessário o nivelamento da banheira em relação a sua borda a qual será assentada na alvenaria, para que haja um perfeito escoamento da água.

Antes de iniciar a instalação certifique-se de que o piso esteja completamente limpo e nivelado.

-A Banheira deve ser assentada sobre argamassa regular 6 (seis) partes por 1 (uma) de cimento.

-Deve-se tomar cuidado para que a argamassa não fique muito mole e todos os pontos de contato da Banheira com o chão seja preenchido de modo que esta fique apoiada pelo piso, em hipótese nenhuma pelas abas, sob a pena de perda total da garantia. A mesma deverá ser apoiada pelo fundo da banheira.

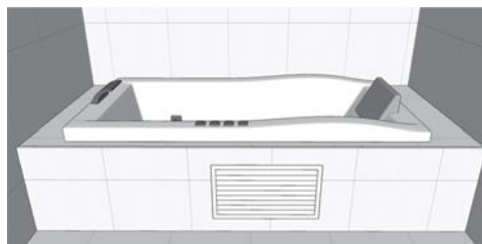
-Não preencha as laterais da Banheira com argamassa. Lembre-se de que a Banheira deve ser fixada somente pelo fundo.



Encha e nivele a sua banheira



Construção da mureta / fechamento



Acabamento e Tampa de inspeção

## ATENÇÃO

Nesta hora é muito importante checar o nível da Banheira.

Verifique com um nível de bolha todas as abas da Banheira (devem estar em bolha zero).

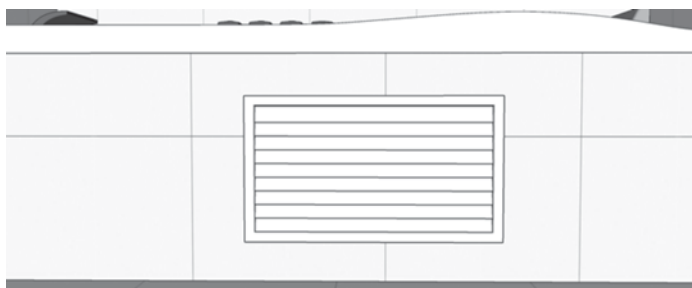
-Testar sua Banheira antes e depois da instalação, encha a Banheira e coloque-a em funcionamento no mínimo 30 minutos, a fim de verificar possíveis danos causados pelo transporte.

## ACESSO PARA MANUTENÇÃO

Sua Banheira Axell vem customizada atendendo ao cliente quanto ao acesso ao motor, promovendo fácil manutenção.

Deverá ser providenciado na região dos motores, abertura mínima de 60 cm de largura por 40 cm de altura, com portas com venezianas, a fim de promover a perfeita ventilação dos motores e seus sistemas.

OBS: Caso sua banheira tenha mais acessórios ex: aquecedor, blower etc. aumente o tamanho da abertura, conforme for necessário para que se tenha acesso para manutenção



OBS: A tampa de inspeção não é fornecida como padrão em nossos produtos, ela é uma opção que poderá ser adquirido junto com a banheira ou separadamente.

As pessoas que estão usando a banheira não poderão ter acesso as aéreas energizada como (Aquecedores, motores, etc.) exceto as partes fornecidas com extra baixa tensão, ou seja, abaixo de 12V.

### **Alimentação Hidráulica:**

Feito por meio da bica ladrão, através da rede hidráulica do local, com acionamento feito por misturador.

Entrada de água: Tubo de 1/2" ou engate flexível de 1/2", ambos resistentes a água quente.

## IMPORTANTE

Engate flexível não é fornecido com o produto.

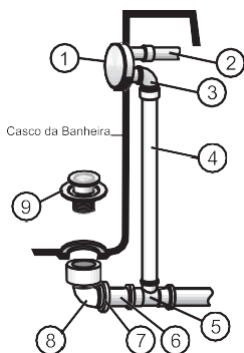
A água de alimentação da banheira deve estar sempre misturada quente e fria, nunca encha sua banheira usando somente água quente (acima de 50º) isso pode causar sérios danos a sua banheira e a perda da garantia.

## ATENÇÃO

- Na instalação da entrada de água e válvula de saída, utilize vedante a base de silicone.
  - A válvula de saída deve ser instalada antes do assentamento da Banheira.
  - Ao instalar a válvula, coloque silicone entre a válvula e a Banheira.
  - Ao instalar a entrada de água e ladrão da Banheira, tome cuidado para não torcer o ladrão misturador, este já vem colocado de fábrica e está vedado com silicone.
  - A tubulação de fornecimento de água até a banheira, é de responsabilidade do cliente, conforme seu projeto arquitetônico.
- Pressão máxima de entrada de água: 40 mca (392 KPa)**  
**-Pressão mínima de entrada de água: 10 mca (98,1KPa)**

### Sistema de drenagem/esgoto:

Instale a espera de entrada de água e faça a ligação da válvula de fundo e do ladrão conforme o desenho abaixo, deixando uma espera de cano para o lado onde tiver o melhor acesso.



- ① Ladrão misturador;
- ② Engate flexível de entrada de água;
- ③ Saída excesso de água, joelho 25mm;
- ④ Tubo PVC 25mm;
- ⑤ Te soldável 40mmX25mm;
- ⑥ Tubo PVC 40mm;
- ⑦ Joelho com rosca;
- ⑧ Válvula de saída;
- ⑨ Local para colocação de borracha de silicone.

OBS: Dependendo do modelo esses componentes podem variar, ou virem instalados.

## INSTALAÇÃO ELÉTRICA

As banheiras Axell são fabricadas exclusivamente para a tensão de 127V ou 220V, 60Hz. Sua instalação elétrica deve ser feita por profissional habilitado, seguindo-se as instruções de instalação previstas na norma técnica NBR-5410 da ABNT (Instalações elétricas de baixa tensão), a qual estabelece critérios para o projeto da linha elétrica dedicada a sua banheira, independente das demais, desde o quadro elétrico residencial, até a caixa de ligações em sua banheira.

### IMPORTANTE

- Deverá ser obrigatoriamente providenciado um disjuntor de dispositivo DR (Disjuntor Diferencial Residual) de alta sensibilidade (corrente residual diferencial não superior a 30mA) e de um interruptor bipolar, que assegure o desligamento da energia. Recomendamos colocá-lo em local visível a pelo menos 1,5m da banheira.
- As peças que contenham partes vivas, exceto as fornecidas com voltagem extra baixa de segurança não superior a 12 V, devem ser inacessíveis a uma pessoa no banho.
- As peças que incorporam componentes elétricos, exceto os dispositivos de controle remoto, devem estar localizadas ou fixadas para que não caiam no banho.

### Aterramento:

O aterramento de todos elementos elétricos da banheira, se faz por cabo de ligações elétricas da banheira, na cor verde / amarelo, com seção de 2,5mm<sup>2</sup> a 6mm<sup>2</sup>, interligando também todos os



elementos metálicos próximos (janelas, portas, corrimões, etc.), sendo estes ligados a um sistema de aterramento eficiente, conforme descrito na norma NBR-5410 da ABNT (Instalações Elétricas de Baixa Tensão), constituído por fixação ou por hastes eletrodos do aterramento.

### ATENÇÃO

Instalações elétricas mal executadas ou mal aterradas podem causar choque!

- As Banheiras Axell equipadas com aquecedor e iluminação disponibilizam cabo para aterramento equipotencial. Todos os elementos metálicos circundantes a banheira, devem ser interligados entre si (Ligação Equipotencial) e fixados a este cabo de aterramento da bateria, e esse firmemente conectado ao sistema de aterramento da malha estrutural da edificação ou por haste eletrodo de aterramento.

OBS: É disponibilizado cabo equipotencial quando a motobomba é Metálica. No caso de moto bomba plástica, não é necessário fazer a instalação desse dispositivo.

- Interruptores, caixas de força e de passagem não devem estar a menos de 60cm da banheira.

- Nunca utilize aparelhos elétricos a menos de 1,5m da banheira.

- Cuidado: Não ligue os disjuntores, nem o interruptor bipolar, nem dispositivo DR, antes da ligação elétrica e aterramentos não tiverem sido totalmente concluído.

### LEIA O MANUAL DA BANHEIRA ANTES DA OPERAÇÃO

## LIGANDO SUA BANHEIRA

Sua Banheira Axell dispõe de dispositivos de acionamento conforme o modelo ou acessórios pedidos.

Tais acionadores controlam ações como:

#### Banheira com Aquecedor




① Display - mostra a temperatura atual.

② Tecla  - Liga e desliga todo o sistema (modo Standy-by).

③ Tecla  - Liga/desliga a motobomba.

④ Teclas **Aquecedor**  - Permitem programar a temperatura da água entre 21°C e 40°C.

⑤ Monitor de aquecimento  - Este símbolo indica quando o aquecedor está ligado, durante o processo de aquecimento.

### OBSERVAÇÃO

Se sua banheira foi adquirida com sistema de aquecimento CÍCLICO, funcionará da seguinte forma:

A - Ao ligar na tecla 2, ela entrará direto no modo cíclico ou seja, ao atingir a temperatura programada irão se desligar o aquecedor e a motobomba.

B - Você deverá ajustar a temperatura desejada na tecla 4.

C - Ligar a hidro na tecla 3.

D - Para voltar ao funcionamento normal basta apertar novamente a tecla 2 que ela sairá do modo cíclico e voltara para o modo normal.

E - Para retornar ao modo cíclico tera que desligar o sistema na tecla 2 e religa-lo novamente.

### Banheira sem Aquecedor

#### Acionador Pneumático (liga/desliga a banheira)

Impossibilita o contato direto com a eletricidade, tornando segura a operação v de ligar e desligar a banheira, mesmo com as mãos molhadas.



Acionador liga/desliga.



Aciona o sistema de luzes subaquática de cromoterapia (opcional). OBS: Para trocar as cores da cromoterapia, deve-se, desligar e ligar o botão, cada vez que é desligado e religado, a cromoterapia mudará de cor.

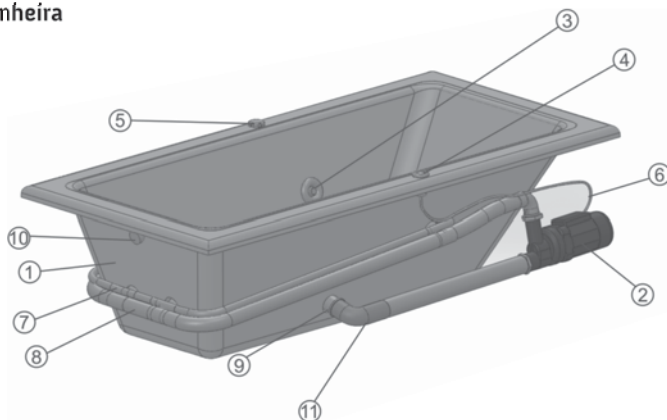


Aciona o sistema de Blower. (opcional)

## X CARACTERÍSTICAS DE SUA BANHEIRA

### Montagem típica de sua Banheira

- ① Casco
- ② Motobomba
- ③ Jato
- ④ Acionador
- ⑤ Arejador
- ⑥ Mangueira do botão acionador pneumático
- ⑦ Linha de ar
- ⑧ Linha de água
- ⑨ Sucção
- ⑩ Bica-ladrão
- ⑪ Joelho



### HIDROJETOS

#### Turbo Jato:

Jatos de hidromassagem os quais, promovem relaxamento através do movimento giratório, por intermédio de água e ar, com regulagens de intensidade no acionador do arejador ou regulagem e/ou bloqueio no jato.

#### Manuseio do turbo jato:

-Gire a capa, no sentido horário para regulagem do jato ou seu fechamento total.



### Jato Direcionável:

Jato de hidromassagem com difusor direcionável, permitindo pequenos ajustes angulares.

A hidromassagem se faz pelo ajuste da água e do ar pela regulagem do arejador.

-Para limpeza do jato direcionável gire a capa no sentido anti-horário e remova o difusor e a mola (cuide para remonta-lo corretamente) e proceda a limpeza e monte-o no sentido inverso.



### Micro Jato

Micro jato de hidromassagem com saída de água e ar, proporcionando uma hidroterapia Localizada.

### Arejador: (regulagem da mistura de ar e água)

Sua Banheira esta equipada com arejadores que permitem a regulagem da intensidade dos jatos de hidromassagem.

A proporção de ar e água pode ser regulada no arejador através do giro horário (menos ar) ou anti-horario (mais ar).

OBS: Quanto maior a quantidade de ar mais forte será a massagem.



### Válvula de Fundo

As Banheiras Axell vem equipadas com válvulas de fundo rosqueáveis, possibilitando a pronta abertura e fechamento do dreno de sua Banheira.

Assim como a Banheira Limpe a Válvula com detergente neutro, usando somente esponja macia ou pano. Evite contato com ácidos, água sanitária ou qualquer outro solvente que possa agredir a válvula.

Para eventual Limpeza da válvula desenrosque-a no sentido anti-horário.

### Bica-Ladrão

Permite a entrada de água para enchimento da Banheira e controla o nível da água evitando o transbordamento.

Obs: Evitar não abrir a entrada da água com muita pressão, sob pena da bica ladrão não dar vazão da saída da água, com isso podendo haver o transbordamento de sua banheira.

Para Limpa-La use detergente neutro utilizando esponja macia ou pano.

Evite usar água sanitária ou qualquer outro solvente que possa agredir a bica - Ladrão.

**Bitola da entrada de água 1/2", bitola da saída de água (Ladrão) 3/4".**



### Sucção

Utilizada para promover a recirculação da água na Banheira.

Para sua limpeza, puxe vigorosamente a tampa, ou em alguns modelos desenrosque o parafuso no centro da capa.



### ATENÇÃO

-Nunca deixe a sucção sem a capa, sob risco de sugar os cabelos ou pequenos objetos.

-Nunca obstrua a sucção sob pena de ocasionar danos na bomba.

### Sistema de Esgotamento de Água da Tubulação

Sistema de esgotamento de água residual, possibilitando a drenagem de água da tubulação, tornando seu próximo banho mais higiênico.

## ACESSÓRIOS

### Cromoterapia

A cromoterapia é a terapia das cores. É a ciência que usa diferentes cores para mudar e manter as vibrações do corpo na frequência da saúde, do bem estar e da energia.

#### Significado das cores:

**Violeta:** Induz a alegria e a luminosidade, potencializa o metabolismo.

**Azul:** Predispõe a introspecção, renova a harmonia consigo mesmo, fornecendo repouso e serenidade. É relaxante e remete a tranquilidade.

**Verde:** Tonifica, conduz ao equilíbrio emocional, ao pensamento positivo e a respiração mais regular.

**Vermelho:** Transmite forte carga de energia, age sobre a capacidade de tomar decisões, é excitante

### Ducha com Desviador

Sua Banheira Axell pode vir equipada com ducha massageadora com desviador. Essa ducha permite que a água saia pela bica ladrão ou na ducha manual, proporcionando a você maior flexibilidade de uso e conforto.

### Cascata

Sua Banheira Axell, dependendo do modelo, pode vir com cascata de série ou como acessório.

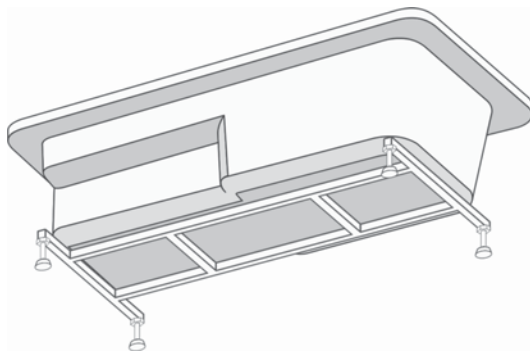
Alguns modelos podem possuir iluminação interna por "leds".

Caso haja falhas na Lamina de água insira um cartão plástico na abertura da cascata que provavelmente desobstruirá a mesma promovendo uma "Lamina de água uniforme.

Evite Limpar a cascata com substancias tais coma ácidos, água sanitária, ou qualquer outro solvente que possa agredir a mesma. Limpeza com detergente neutro usando somente esponja macia ou pano.

### Sistema instala fácil

Suporte em fibra de vidro ou em metal galvanizado possibilita a regulagem de altura e nivelamento da banheira. Este sistema facilita a instalação.



### **Blower**

Sistema normalmente instalado no fundo da sua Banheira, com o objetivo de promover bolhas de ar, causando o efeito de "efervescência" na água e de leveza no corpo. Tal sistema é independente do sistema de hidromassagem e os "borbulhadores" não são obstruíveis quando em contato com o corpo.

Quando sua banheira for esvaziada promova a drenagem do sistema de blower acionando-o poucos minutos, a fim de manter a tubulação seca.

### **Aquecedor**

Os aquecedores elétricos das Banheiras Axell são oferecidos em 220v, nas potências de 3000w. Como já informado a instalação elétrica deve ser preparada de forma adequada com as bitolas dos cabos elétricos e disjuntores do quadro de distribuição compatíveis com as potências em watts assinaladas na tabela de consumo elétrico, sempre seguindo a norma **ABNT NBR5410 - Instalações Elétricas de Baixa Tensão**.

Lembramos que o volume de água de uma Banheira varia muito de modelo a modelo, além do clima da região onde será instalada.

## **X** CUIDADOS E LIMPEZA

No uso normal de sua Banheira, o que pode sujar-La é a gordura do próprio corpo, portanto para Limpeza de sua Banheira proceda da seguinte maneira:

### **⚠ IMPORTANTE**

- Nunca utilize nada abrasivo, tais como: palha de aço, sapólios, esponjas (Lado verde) etc...
- Não utilize produtos 'fortes' de Limpeza, a base de amoníacos, acetona ou ácidos, indicamos o uso de detergente neutro.

-Para conservar o brilho de sua Banheira. Quando seu brilho estiver comprometido, recomendamos polimento com cera automotiva e pano macio.

-Para Limpar a tubulação recomenda-se encher sua Banheira até que se encubra todos os jatos, e adicionar 2 colheres de sopa de sabão neutro e 2 colheres de vinagre

Acione a hidroterapia por alguns instantes, deixe-a de molho por alguns minutos, acione a hidroterapia novamente e em seguida esvazie-a, promovendo o enxágue.

# USO DA BANHEIRA

## Dicas

-Ao encher sua Banheira procure utilizar o misturador (não acompanha o produto) sempre misturar a água quente/fria durante todo o enchimento da sua Banheira.



## IMPORTANTE

-Nunca utilize água acima dos 50°C sob-risco de danificar o seu produto, com isso, contrariando a norma internacional - IEC 60333-2-60.

-Recomendamos o uso da água até 40°C.

OBS: Temperatura agradável para um banho fica entre 36° e 40°C, dependendo muito da estação do ano.

-Procure não usar o limite máximo de enchimento, evitando desta forma o transbordamento ao entrar na Banheira.

-No uso normal de sua Banheira aconselhamos primeiro tomar uma ducha de chuveiro para tirar o suor e a gordura de seu corpo para depois tomar seu relaxante banho de hidro.



## BANHEIRAS - CARACTERÍSTICAS TÉCNICAS:

- Aparelho Classe I, Proteção IPX-5, segundo Normas (IEC 60335-1/2006 e IEC 60335-2-60/2008)

- Pressão máxima de entrada de água: 40 mca (392KPa)

- Pressão mínima de entrada de água: 10 mca (98,1KPa)

- Instalação elétrica na Rede Residencial:

Instalar disjuntor ou fusível de Segurança - Ver manual,

(seguir norma ABNT NBR 5410 - Instalações Elétricas de Baixa Tensão).

- Para dimensões gerais de cada produto veja páginas finais deste manual.

- Este aparelho foi projetado para que o usuário não tenha acesso aos seus sistemas elétricos (partes vivas). A corrente nominal residual não excede 30mA, em sua parte externa.



A empresa se reserva o direito de alterar no todo ou em parte, qualquer modelo ou acessório em qualquer tempo sem prévio aviso.

## TABELA DE CONSUMO DE ENERGIA

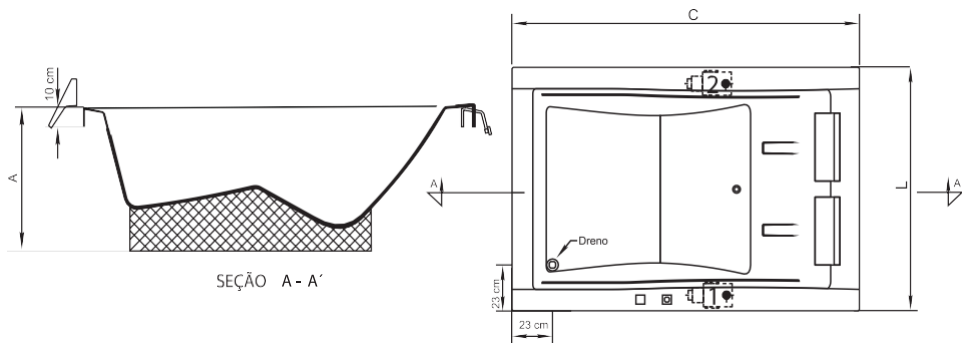
DESCRIÇÃO	MOTO BOMBA CONSUMO	AQUECEDOR	BLOWER	USO TOTAL
ZEN DUPLA	892w	3000w	400w	4292w
ZEN DUPLA PREMIUM	1040w	3000w	400w	4440w
ZEN	640w	3000w	400w	4040w
ZEN PREMIUM	965w	3000w	400w	4292w
KANTO ZEN	892w	3000w	400w	4292w
KANTO ZEN PREMIUM	1040w	3000w	400w	4440w
SQUARE	640w	3000w	400w	4040w
SQUARE PREMIUM	892w	3000w	400w	4292w
SQUARE DUPLA	892w	3000w	400w	4292w
SQUARE DUPLA PREMIUM	1040w	3000w	400w	4440w
SQUARE KANTO	640w	3000w	400w	4040w
CONCEPT TUB	965w	5000w	400w	5252w
CONCEPT TUB PREMIUM	1040w	3000w	400w	5252w
DUO CLEAN E INFINITY	640w	3000w	400w	4040w
DUO CLEAN DUPLA E INFINITY DUPLA	640w	3000w	400w	4040w
TRANSBORDANTE	640w	3000w	400w	4040w
HIDROFURÔ	640w	3000w	400w	4040w
OVAL CLEAN	640w	3000w	400w	4040w
VINTAGE	640w	3000w		3640w
EVIAN	1280w	3000w	400w	4680w
MONT BLANC	640w	3000w	400w	4040w
LAC LEMAN	640w	3000w	400w	4040w
NYON	640w	3000w	400w	4040w
ANATÔMICA	640w	3000w		3640w
CONFORT	640w	3000w		3640w
EURO	640w	3000w		3640w
GURTON	640w	3000w		3640w
RECANTO	640w	3000w		3640w
PALADIUM	640w	3000w		3640w
SPACE	640w	3000w		3640w
INSPIRYON	1040w	3000w	400w	5252w

- Consumo 'uso total' refere-se a todos os sistemas ligados ao mesmo tempo.
- Este aparelho foi projetado para que o usuário não tenha acesso aos seus sistemas elétricos (partes vivas). A corrente nominal residual não excede 30mA.

## Linha Tendência-Zen Dupla/Zen Dupla Premium

### DIMENSÕES

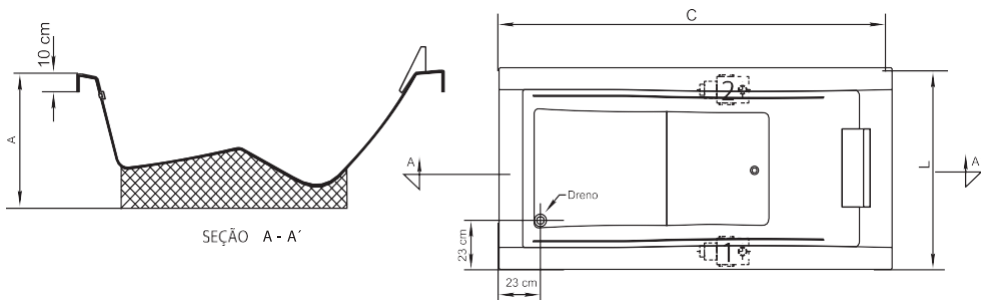
MODELO	C (Compr.)	L (Largura)	A* (Altura)	Jatos	Vol.(L)
Zen Dupla Premium	182	125	60	24	410
Zen Dupla Tradicional	182	125	60	12	410



## Linha Tendência-Zen /Zen Premium

### DIMENSÕES

MODELO	C (Compr.)	L (Largura)	A* (Altura)	Jatos	Vol.(L)
Zen Premium	182	90	60	18	256
Zen Tradicional	182	90	60	9	256

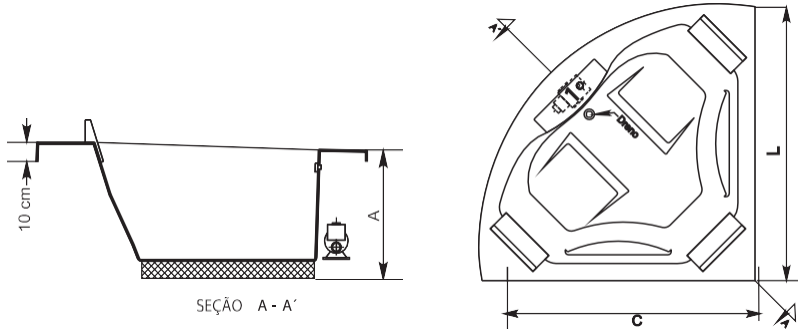




## Linha Tendência-Kanto Zen/Kanto Zen Premium

### DIMENSÕES

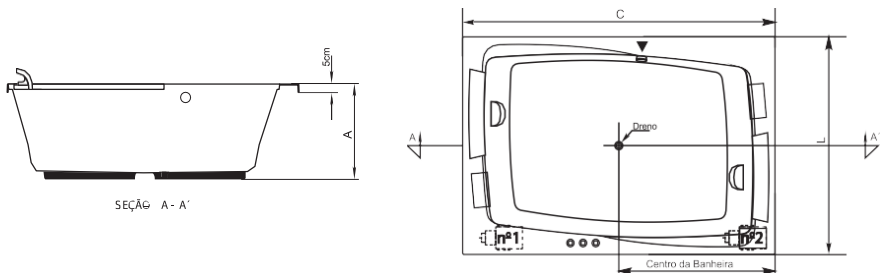
MODELO	C (Compr.)	L (Largura)	A* (Altura)	Jatos	Vol.(L)
Kanto Zen Premium 1.60	160	160	63	18	424
Kanto Zen Premium 1.45	146	146	63	18	342
Kanto Zen Tradicional 1.60	160	160	63	13	424
Kanto Zen Tradicional 1.45	146	146	63	13	342



## Linha Tendência-Square Dupla/Square Dupla Premium

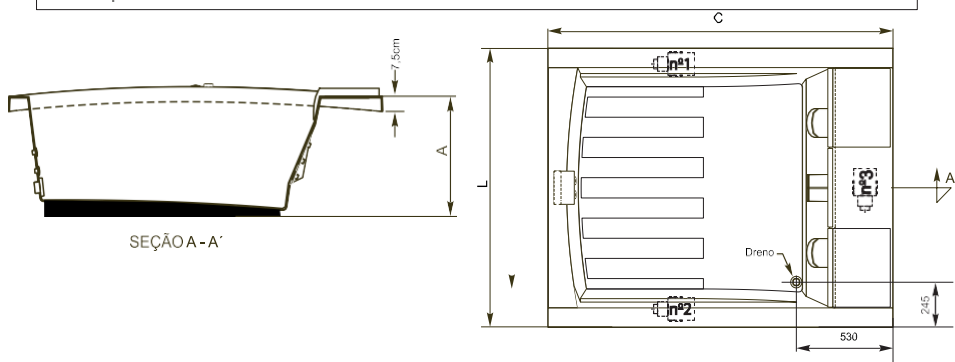
### DIMENSÕES

MODELO	C (Compr.)	L (Largura)	A* (Altura)	Jatos	Vol.(L)
Square DP 1.80	180	120	53	16	554
Square DP 1.60	160	110	53	16	395
Square DP 1.50	150	110	53	16	321
Square DP 1.80	180	120	53	16	554
Square DP 1.60	160	110	53	16	395
Square DP 1.50	150	110	53	16	321



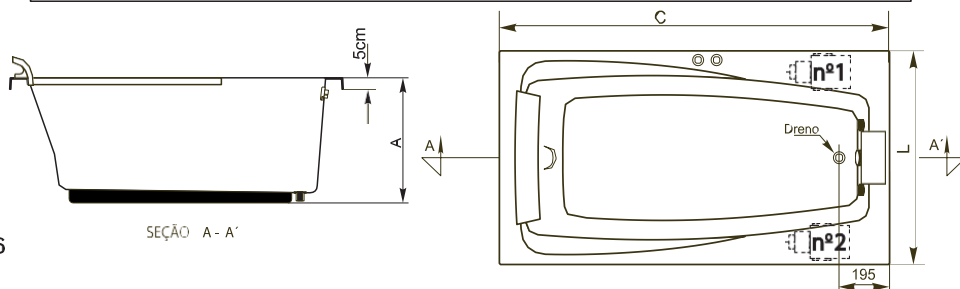
# Linha Tendência-Concept Tub/Concept Tub Premium

DIMENSÕES					
MODELO	C (Compr.)	L (Largura)	A* (Altura)	Jatos	Vol.(L)
Concept Tub Premium	194	151	74	30	680
Concept Tub Tradicional	194	151	74	30	680



# Linha Tendência-Square/Square Premium

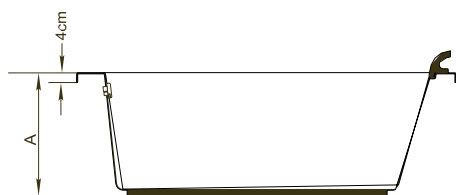
DIMENSÕES					
MODELO	C (Compr.)	L (Largura)	A* (Altura)	Jatos	Vol.(L)
SQ Premium 180	181	81	53	9	279
SQ Premium 170	171	81	52	9	270
SQ Premium 160	161	81	52	9	262
SQ Premium 150	151	81	52	9	253
SQ Tradicional 180	181	81	53	9	279
SQ Tradicional 170	171	81	52	9	270
SQ Tradicional 160	161	81	52	9	262
SQ Tradicional 150	151	81	52	9	253



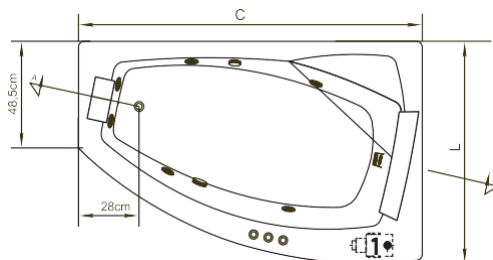
## Linha Tendência-Square Kanto

### DIMENSÕES

MODELO	C (Compr.)	L (Largura)	A* (Altura)	Jatos	Vol.(L)
SQD160	158	98	52	8	228
SQE160	158	98	52	8	228



SEÇÃO A - A'



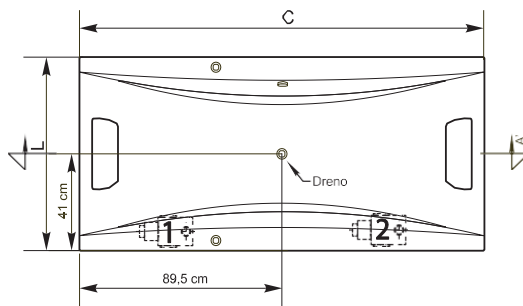
## Linha Tendência-Duo Clean/Duo Clean Premium

### DIMENSÕES

MODELO	C (Compr.)	L (Largura)	A* (Altura)	Jatos	Vol.(L)
DC 180	179	82	52	9	274
DC 170	169	82	52	9	247
DC 160	159	82	52	9	218

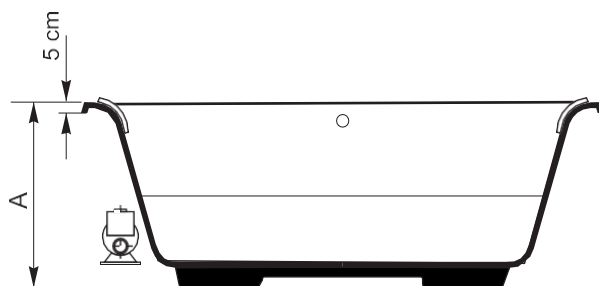
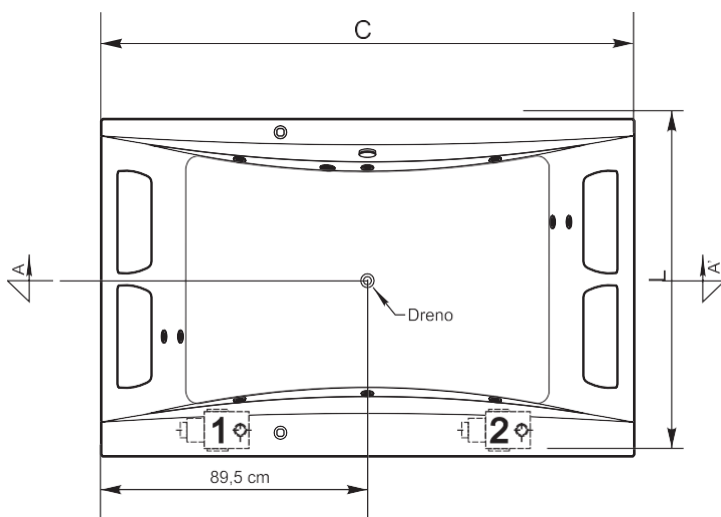


SEÇÃO A - A'



# Linha Tendência-Duo Clean Dupla/ Duo Clean Dupla Premium

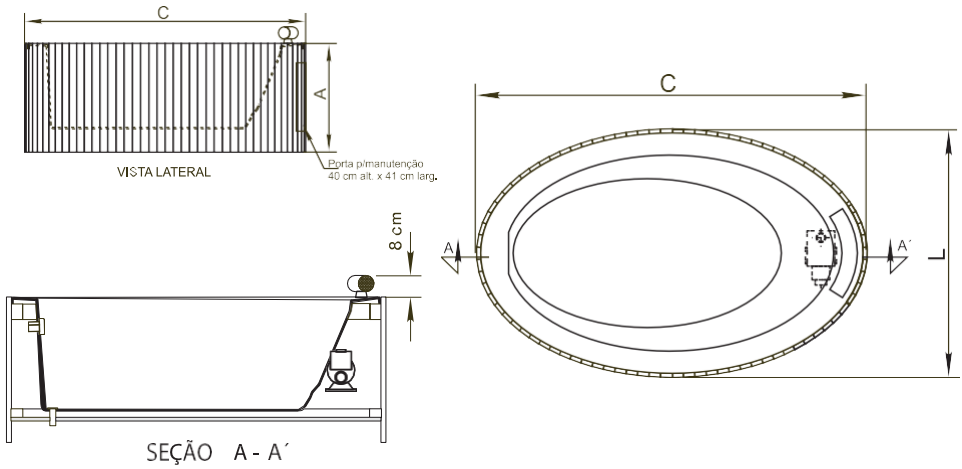
DIMENSÕES					
MODELO	C (Compr.)	L (Largura)	A* (Altura)	Jatos	Vol.(L)
DCD 180	179	110	57	9	438



SEÇÃO A - A'

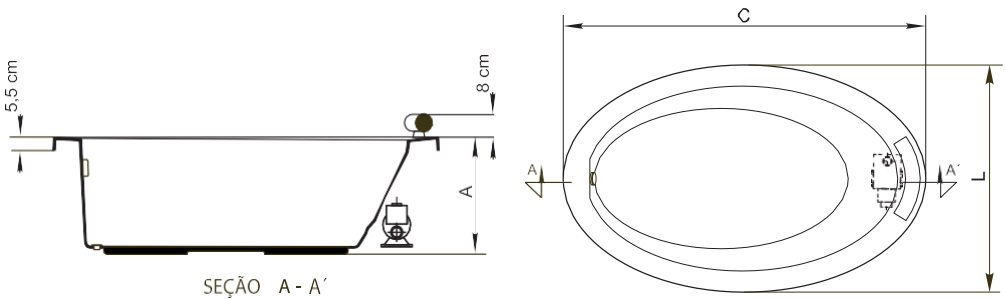
## Linha Conceito-Hidrofurô

DIMENSÕES					
MODELO	C (Compr.)	L (Largura)	A* (Altura)	Jatos	Vol.(L)
HO	172	106	64	6	325



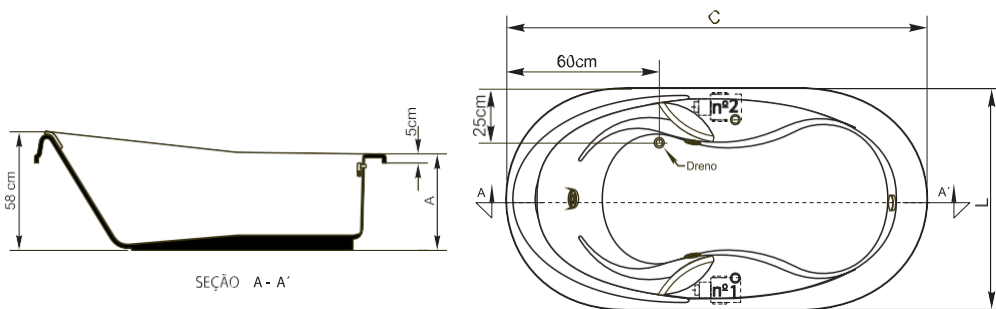
## Linha Conceito-Oval Clean

DIMENSÕES					
MODELO	C (Compr.)	L (Largura)	A* (Altura)	Jatos	Vol.(L)
OC	169	102	52	6	325



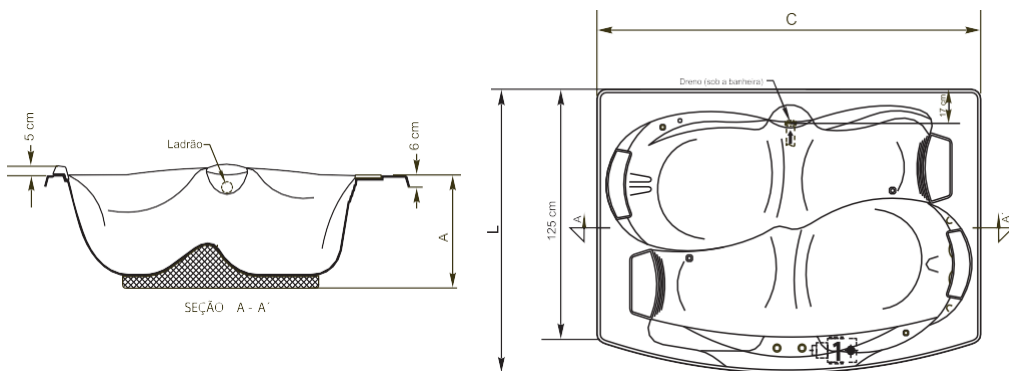
# Linha Conceito-Vintage

DIMENSÕES					
MODELO	C (Compr.)	L (Largura)	A* (Altura)	Jatos	Vol.(L)
EL 180	181	91	50	5	216



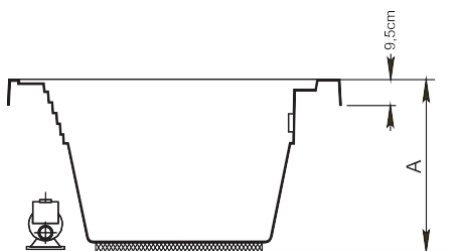
# Linha Suíça-Evian

DIMENSÕES					
MODELO	C (Compr.)	L (Largura)	A* (Altura)	Jatos	Vol.(L)
EVIAN	200	143	67	15	445

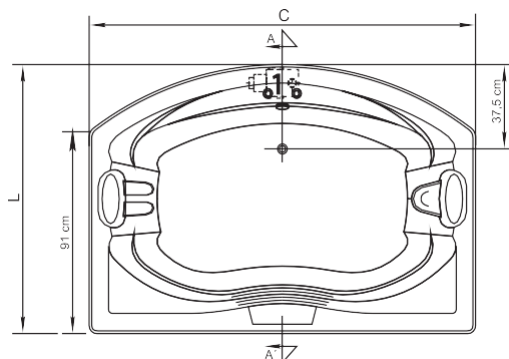


## Linha Suíça-Mont Blanc

DIMENSÕES					
MODELO	C (Compr.)	L (Largura)	A* (Altura)	Jatos	Vol.(L)
MONT BLANC	180	120	55	9	345

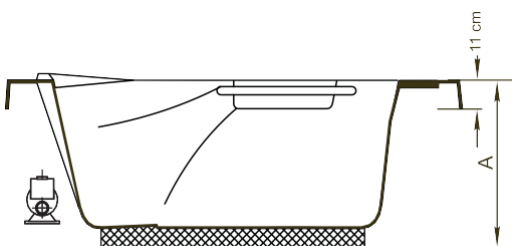


SEÇÃO A - A'

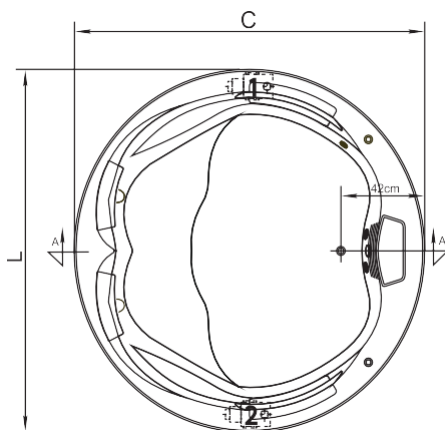


## Linha Suíça-Lac Lemman

DIMENSÕES					
MODELO	C (Compr.)	L (Largura)	A* (Altura)	Jatos	Vol.(L)
LL 180	180	180	57	10	504
LL 155	155	155	61	10	415



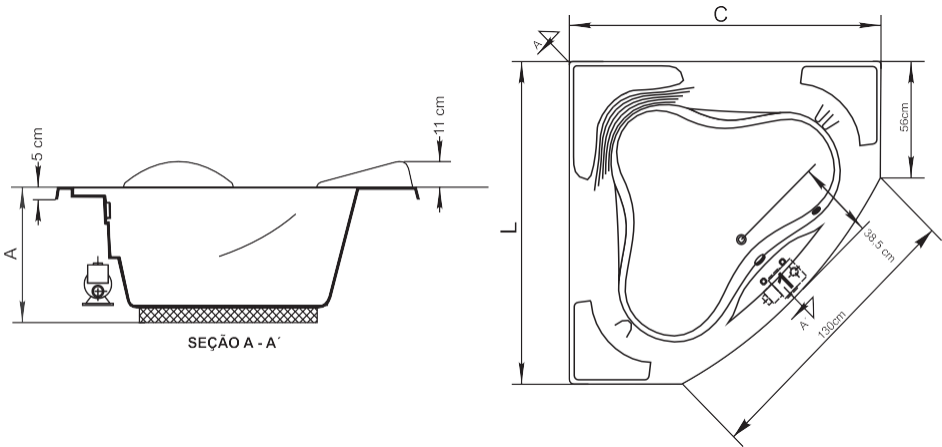
SEÇÃO A - A'



# Linha Suíça-Nyon

## DIMENSÕES

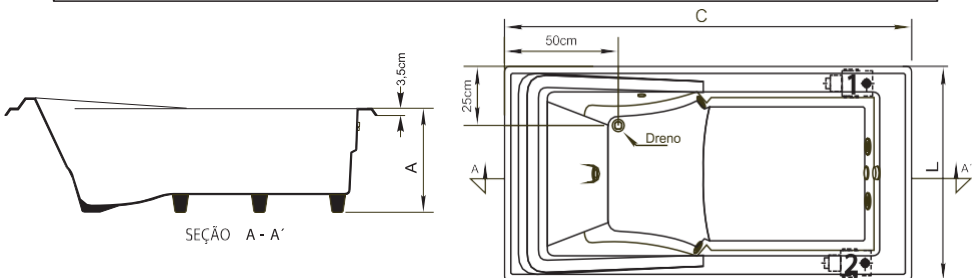
MODELO	C (Compr.)	L (Largura)	A* (Altura)	Jatos	Vol.(L)
NYON	155	155	58	9	324



# Linha Trend-Anatômica

## DIMENSÕES

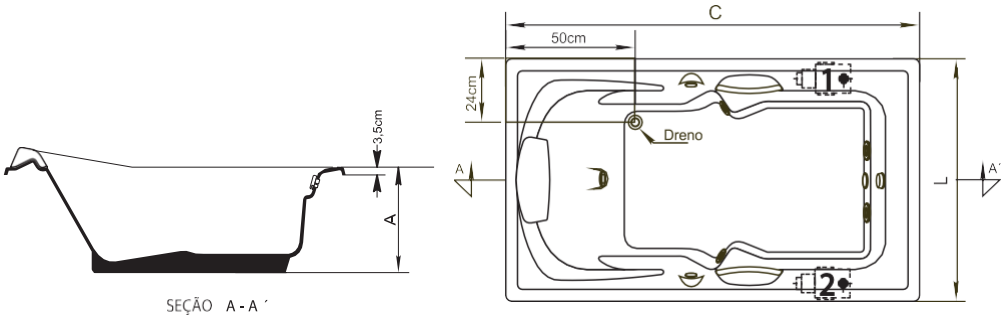
MODELO	C (Compr.)	L (Largura)	A* (Altura)	Jatos	Vol.(L)
AHD180	179	121	54	6	350
AHD 165	167	122	49	6	338
AH 180	179	91	49	5	212
AH 170	170	90	49	5	210
AH 160	161	91	49	5	205





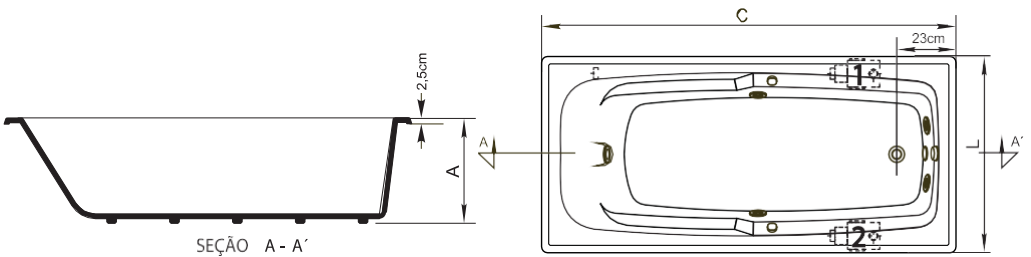
# Linha Trend-Confort

DIMENSÕES					
MODELO	C (Compr.)	L (Largura)	A* (Altura)	Jatos	Vol.(L)
CAH 180	179	89	48	5	230
CAH 170	169	90	48	5	211
CAH 160	160	90	48	5	205



# Linha Trend-Euro

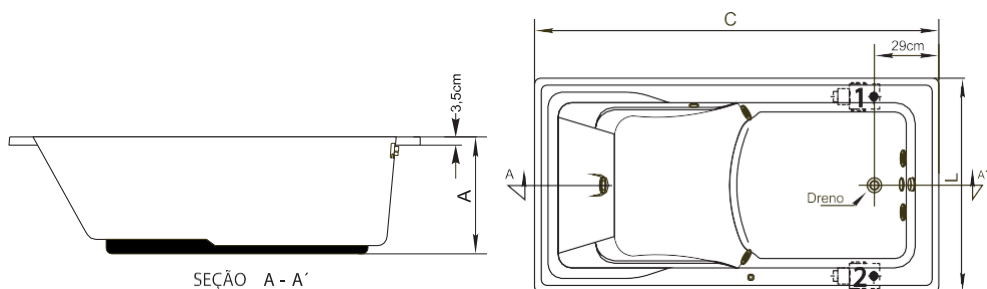
DIMENSÕES					
MODELO	C (Compr.)	L (Largura)	A* (Altura)	Jatos	Vol.(L)
EC 175	176	82	41	5	205
EC 165	166	81	40	5	193
EC 155	156	81	40	5	172
EC 145	146	82	41	5	146



# Linha Trend-Gurton

## DIMENSÕES

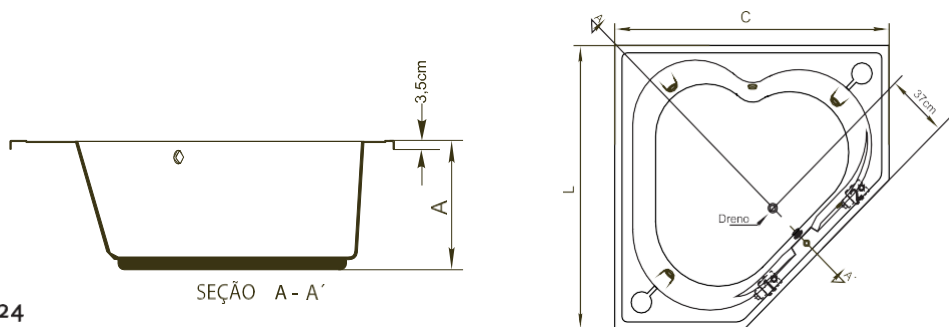
MODELO	C (Compr.)	L (Largura)	A* (Altura)	Jatos	Vol.(L)
GHD 180	179	116	45	5	320
GHD 150	151	116	45	5	296
GH 180	179	92	43	5	207
GH 170	171	85,5	43	5	170
GH 160	162	85,5	43	5	167
GH 150	151	85,5	43	5	151



# Linha Trend-Recanto

## DIMENSÕES

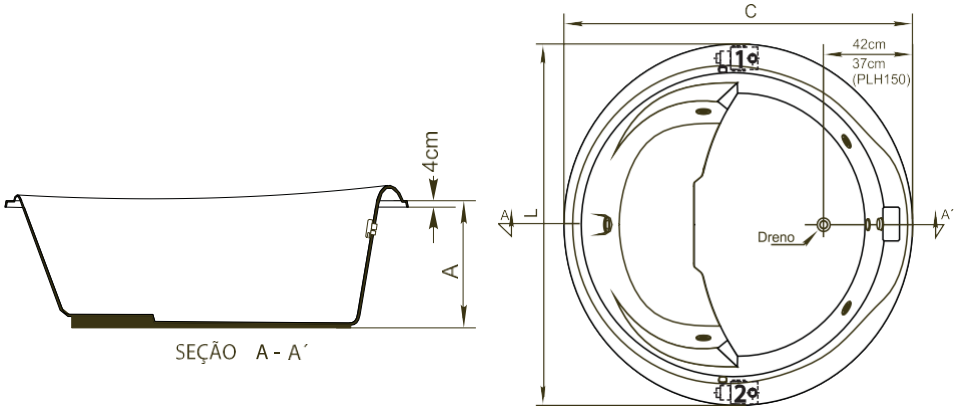
MODELO	C (Compr.)	L (Largura)	A* (Altura)	Jatos	Vol.(L)
RH 135	135	135	49	4	280
RH 152	153	153	51	4	350



# Linha Trend-Paladium

## DIMENSÕES

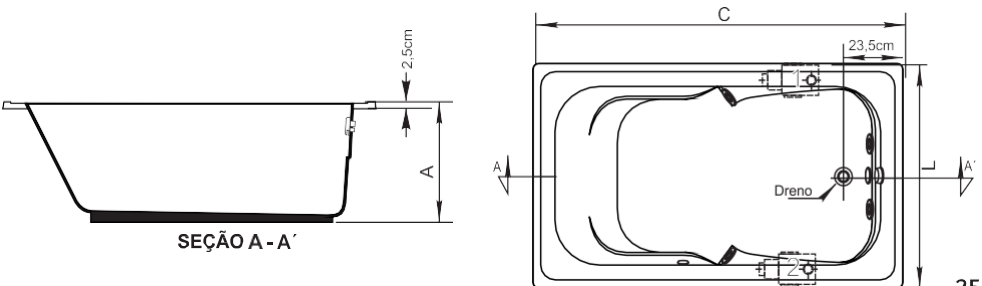
MODELO	C (Compr.)	L (Largura)	A* (Altura)	Jatos	Vol.(L)
PLH 180	180	180	48	5	442
PLH 165	165	165	47	5	377
PLH 150	150	150	45	5	470



# Linha Trend-Space

## DIMENSÕES

MODELO	C (Compr.)	L (Largura)	A* (Altura)	Jatos	Vol.(L)
SH 140	140	82	4	143	
SH 130	132	83	42	4	139
SH 120	121	83	41	4	125



## Termo de Garantia:

A Axell Hidrossistemas Ltda garante este produto contra defeitos de fábrica a partir da data de compra assinalada em sua nota fiscal, independente da data de instalação, desde que obedecidas às instruções contidas neste manual.

A Axell Hidrossistemas Ltda, não se responsabilizará, **sob perda da garantia**, caso a instalação da Banheira, defeitos ou problemas decorrentes do assentamento ou instalação, mudanças em seus componentes instalados na fábrica, ou qualquer outro componente que não tenha sido instalado seguindo as recomendações deste manual e as normas padrões técnicas vigentes.

Sua Banheira é garantida quanto a defeitos de fabricação, desde que seguidas as instruções contidas neste manual, pelo prazo assinalado a seguir:

Nossas Banheiras tem três meses de garantia legal e de 9 meses de garantia de fábrica, totalizando 12 meses a contar da data de emissão da nota fiscal da compra do produto.

A garantia abrange qualquer peça ou componente que comprovadamente apresente defeito de fábrica no período acima citado.

## IMPORTANTE

Estão excluída desta garantia:

- Instalação incorreta, manuseio incorreto;
- Danos decorrentes da remoção de peças integrantes do produto;
- Danos decorrentes por uso de produtos químico, óleos, produtos de limpeza impróprios (abrasivos e/ou corrosivos).
- Danos causados por uso de água excessivamente quente (**Até 50°C, conforme norma internacional IEC60335-2-60, adotado pelo INMETRO, a qual danifica o acrílico ou gel coat**).
- Danos causados pela não conformidade de tensão ou instalação elétrica indevida no local;
- Danos causados pelo funcionamento da Banheira sem água;
- Desgastes normais decorrentes do uso;
- informação incorreta da posição do motor;
- Adulteração de instalação dos acessórios e tubulação da Banheira

## IMPORTANTE

Para que essa garantia de 12 meses seja válida é necessário o preenchimento dos dados abaixo

Nº Nota Fiscal: \_\_\_\_\_

Data Nota Fiscal: \_\_\_\_\_

Número do pedido: \_\_\_\_\_

Fornecedor: \_\_\_\_\_

# X POSSÍVEIS CAUSAS E SOLUÇÕES

PROBLEMA	CAUSA PROVÁVEL	SOLUÇÃO
<b>Motor com ruído</b>	<ul style="list-style-type: none"> <li>* Bolsa de ar na tubulação;</li> <li>* Diâmetro da sucção menor que o de recalque;</li> <li>* Sucção obstruída por sujeira;</li> </ul>	<ul style="list-style-type: none"> <li>* Retirar bolsa de ar da tubulação;</li> <li>* Aumentar diâmetro de sucção;</li> <li>* Limpar a sucção;</li> </ul>
<b>Motor com baixa pressão/vazão</b>	<ul style="list-style-type: none"> <li>* Diâmetro da sucção menor que o de recalque;</li> <li>* Potência da motobomba não adequada a banheira;</li> <li>* Vazamento nas conexões da tubulação;</li> <li>* Motobomba na tensão errada ou queda de tensão na rede;</li> <li>* Sucção obstruída por sujeira;</li> </ul>	<ul style="list-style-type: none"> <li>* Aumentar diâmetro de sucção;</li> <li>* Entre em contato com o nosso SAC;</li> <li>* Revisar toda a tubulação;</li> <li>* Verificar a tensão da rede e da motobomba para ver se houve queda de tensão;</li> <li>* Limpar tubulação de sucção;</li> </ul>
<b>Aquecedor elétrico não liga</b>	<ul style="list-style-type: none"> <li>* Verificar se o disjuntor está ligado/apagado;</li> </ul>	<ul style="list-style-type: none"> <li>* Ligar o disjuntor;</li> <li>* Se tiver aceso o problema pode ser no motor;</li> </ul>
<b>Motor liga e se desliga</b>	<ul style="list-style-type: none"> <li>* Motobomba não está totalmente preenchida com água;</li> <li>* Sensor preso por sujeira;</li> <li>* Bolsa de ar;</li> </ul>	<ul style="list-style-type: none"> <li>* Preencher totalmente a motobomba com água;</li> <li>* Entre em contato com nosso SAC;</li> <li>* Retirar bolsa de ar da tubulação;</li> </ul>
<b>Motor não liga</b>	<ul style="list-style-type: none"> <li>* Energia</li> <li>* Mal contato nos cabos ou ligações;</li> <li>* Disjuntor desligado;</li> <li>* Atuação de sensores;</li> <li>* Sistema de acionamento com defeito;</li> </ul>	<ul style="list-style-type: none"> <li>* Observar se o fornecimento de energia não foi interrompido;</li> <li>* Revisar e refazer a ligação dos cabos;</li> <li>* Armar o disjuntor;</li> <li>* Verificar o motivo da atuação dos sensores e efetuar o reset;</li> <li>* Revisar e refazer a ligação dos cabos;</li> </ul>
<b>Motor com vazamento</b>	<ul style="list-style-type: none"> <li>* Conexão mal feita ou mal vedada;</li> <li>* Tampa quebrada devido ao excesso de aperto;</li> </ul>	<ul style="list-style-type: none"> <li>* Refazer conexões, vedando-as corretamente, verificar possível ressecamento da vedação;</li> <li>* Entre em contato com nosso SAC;</li> </ul>
<b>Painel de controle não funciona</b>	<ul style="list-style-type: none"> <li>* Verificar se o disjuntor está ligado;</li> <li>* Verificar se o led do painel está aceso ou apagado;</li> </ul>	<ul style="list-style-type: none"> <li>* Ligar disjuntor;</li> <li>* Se estiver aceso o problema pode ser no motor;</li> </ul>
<b>Hidromassagem não Funciona</b>	<ul style="list-style-type: none"> <li>* Ligação errada;</li> <li>* Disjuntor desligado;</li> <li>* Água abaixo dos jatos;</li> <li>* Fios da motobomba desconectados;</li> </ul>	<ul style="list-style-type: none"> <li>* Confira a ligação dos fios;</li> <li>* Ligue o disjuntor;</li> <li>* Encha a banheira até acender a luz do botão de acionamento;</li> <li>* Conectar os fios da motobomba corretamente;</li> </ul>







**PRODUTO CERTIFICADO**



#### **Atendimento ao Cliente**

Esperamos que as instruções contidas neste manual tenham lhe ajudado a instalar e a operar a sua Banheira Axell.

Caso surjam dúvidas de caráter operacional ou técnico, consulte o nosso site: [www.axell.com.br](http://www.axell.com.br) ou entre em contato com o nosso SAC: (54) 3242-0100 onde teremos o imenso prazer em atendê-lo.



**[www.axell.com.br](http://www.axell.com.br)**

**AXELL HIDROSSISTEMAS LTDA**

Rua Imperatriz Leopoldina, 271 Nova Prata. RS.

CEP: 95.320-000

Fone:(54) 3242-0100

E-mail: [posvendas@axell.com.br](mailto:posvendas@axell.com.br)

Axell hidrossistemas Ltda. - 2015